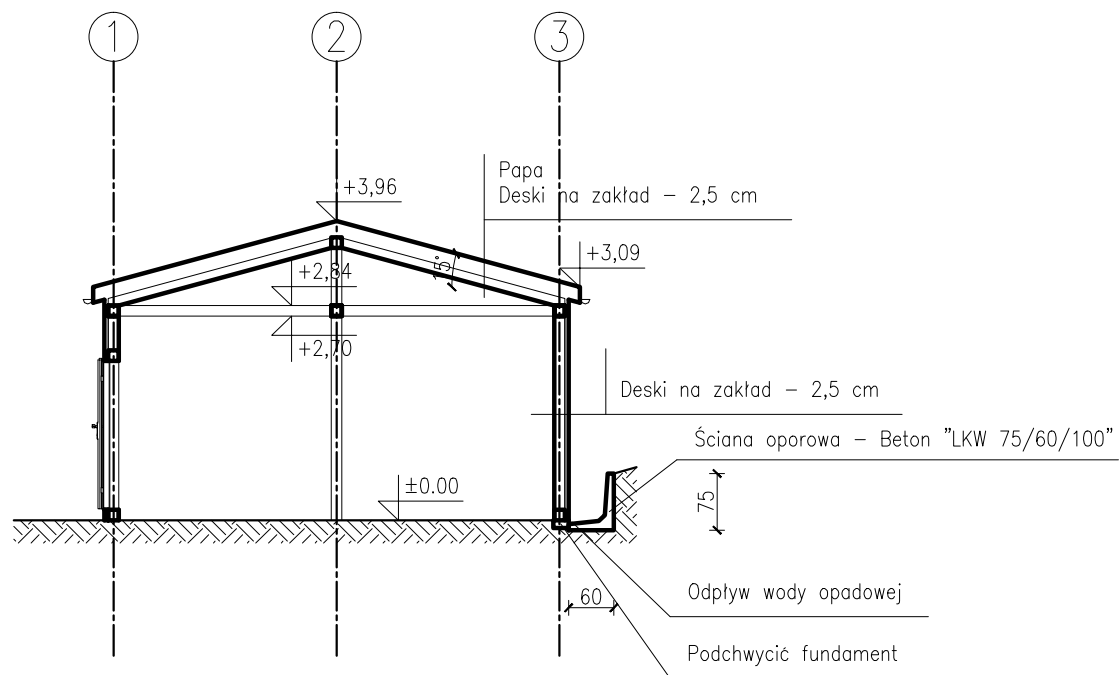


Przekrój A-A



UWAGI:

1. WSZYSTKIE WYMIARY PODANO W CENTYMETRACH, POZIOMY W METRACH.
2. WYMIARY OTWORÓW STOLARKI DRZWIOWEJ I OKIENNEJ PODANO W ŚWIETLE OŚCIEŻNICY (WYMIARY WEWNĘTRZNE PO OTWARCIU).
3. OTWORY W MURZE NA STOLARKĘ WYKONAĆ ZGODNIE Z WYTYCZNYMI PRODUCENTA STOLARKI.
4. WSZYSTKIE WYMIARY NALEŻY SPRAWDZIĆ NA BUDOWIE PRZED PRZYSTĄPIENIEM DO KOLEJNYCH ETAPÓW BUDOWY ORAZ ZAMAWIANIEM PRODUKTÓW BUDOWLANYCH.
5. PRODUKTY BUDOWLANE ORAZ ROZWIĄZANIA TECHNICZNE PRZEDSTAWIONE W NINIEJSZEJ DOKUMENTACJI PO UZGODNIENIU Z NADZOREM AUTORSKIM MOGĄ ZOSTAĆ ZASTĄPIONE PRZEZ ZAMIENNIKI, O ILE SPEŁNIAJĄ ONE TAKIE SAME LUB WYŻSZE PARAMETRY.
6. MATERIAŁY WYKOŃCZENIOWE ORAZ ELEWACYJNE NALEŻY UZGODNIĆ Z NADZOREM AUTORSKIM.
7. WSZYSTKIE EWENTUALNE ZMIANY NALEŻY UZGODNIĆ Z NADZOREM AUTORSKIM.

rewizja	data	opis zmian i uwagi	opracował
X-BUD ulica Dekerta 22 87-100 Toruń, Polska tel./fax +48 56 654 0648 www.wycena-online.com			
inwestor Ogród Zoobotaniczny w Toruniu 87-100 Toruń, ulica Bydgoska 7			
inwestycja Ogród Zoobotaniczny w Toruniu 87-100 Toruń, ulica Bydgoska 7			
faza projektu PROJEKT BUDOWLANY			
temat rysunku RZUT PRZYZIEMIA, PRZEKRÓJ A-A			
branża ARCHITEKTONICZNA			
imię i nazwisko		nr upr.	podpis
W specjalności konstrukcyjno-budowlanej			
projektował	mgr inż. PIOTR BIELECKI	9/TO/81	
opracował			
sprawdził			
kod obiektu	data	skala	format
1	2015-12	1:100	A3
			nr rys.
			A-01
			rewizja
			-
Prawa autorskie do tego rysunku przysługują firmie X-BUD Projekt ten chroniony jest prawem zgodnie z Ustawą o Prawie Autorskim. Wszelkie kopiowanie, powielanie, odstępowanie i dokonywanie zmian w całości lub części bez zgody autora jest niedozwolone i podlega karze. This document is the exclusive property of X-BUD Project cannot be used or reproduced in part or as whole without the consent of the Designer. Reproduction or use without written permission of the Designer is prohibited.			